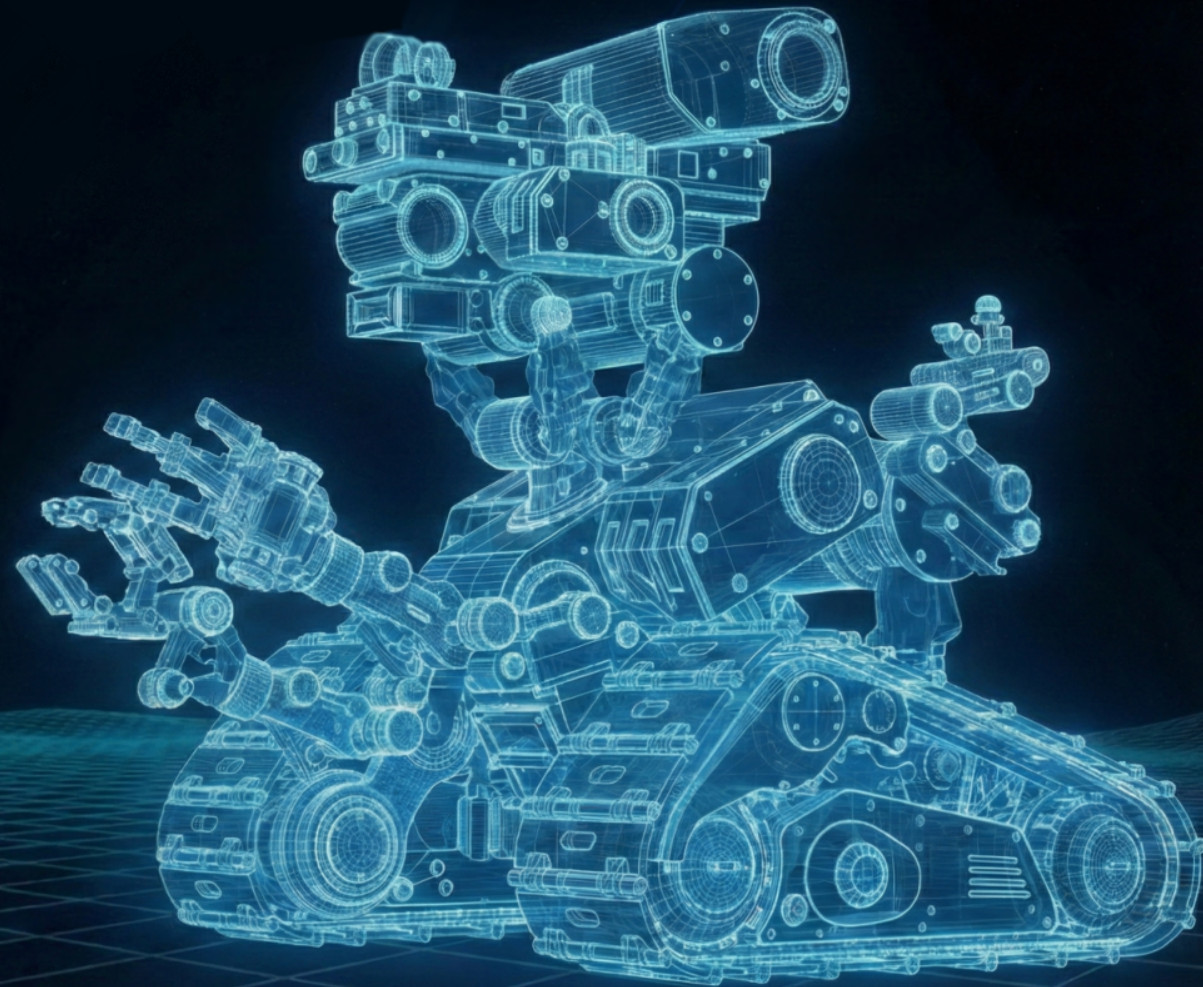


ZW3D

Let's make something amazing together!



01

About ZW3D



| 숫자로 증명하는 ZW3D & ZWCAD



국내 도입 기업수
7만+

국내 대기업 300개사 포함
총 7만여 기업 도입



전세계 글로벌 유저
140만+

전세계 90개국, 140만 유저가
사용하는 글로벌 CAD



캐드 업계 경력
30년+

30년차 운영을 통한 기술력과
노하우



R&D 전문 연구진
800명+

독자 기술 개발을 위한
800명 이상의 전문 R&D 연구진

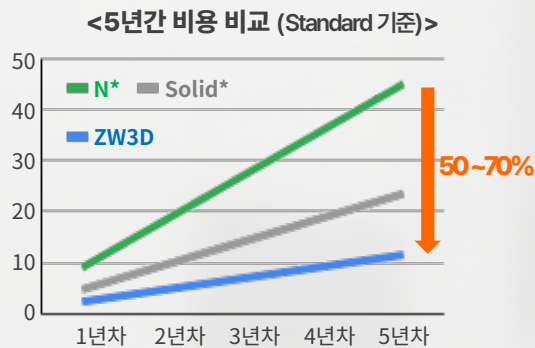
국내 고객사



| 최고의 기업들이 선택한 이유!

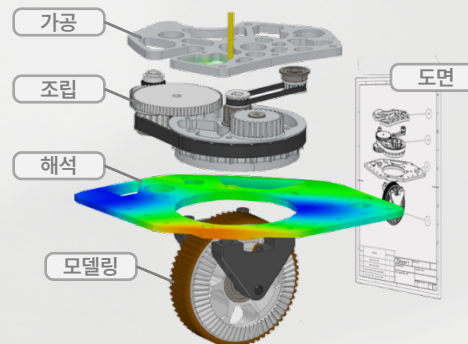
🗄️ 획기적 비용 절감

- ✓ 영구 버전 라이선스
도입 후, 추가 비용 없는 영구 소유
- ✓ 부담 없는 유지보수 비용
필요할 때만 선택하는 유연한 업데이트



🔧 검증된 기술력

- ✓ 데이터 호환성
CATIA, NX, AutoCAD 등 높은 호환성
- ✓ 분야별 특화 설계 기능
판금, 금형, 전극 등 다양한 설계 기능 제공
- ✓ ALL-IN-ONE 솔루션
모델링, 조립, 가공, 해석을 하나로 관리



🎧 차별화된 서비스

- ✓ 월별 정기 교육
전용 교육장에서 체계적인 정기 교육
- ✓ 신속한 기술 지원
숙련된 엔지니어 항시 대기



02

제품 소개

- ZW3D
- ZW3D CAM
- 제품 라인업
- Add-On 프로그램

| 강력한 호환성

- ✓ 다양한 데이터 호환
CATIA, NX, Creo, SolidWorks, Inventor, AutoCAD 등 주요 포맷을 별도 옵션 없이 불러옵니다.
- ✓ 데이터 무결성 보장
파일 변환 시 발생하는 깨진 면이나 열린 엣지를 자동으로 감지하고 복구(Healing)합니다.



ZW3D

설계부터 조립, 해석, 도면까지
생산성을 극대화하는 3D CAD 솔루션

| 신속한 **제품 디자인**

✓ 모델링 및 어셈블리

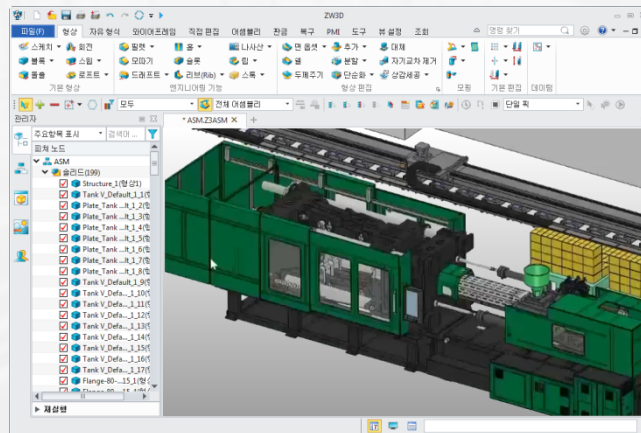
파라메트릭 설계 기반의 모델링과 어셈블리 그리고 2D 도면까지 전 설계 과정을 지원합니다.

✓ 고급 서피스 생성

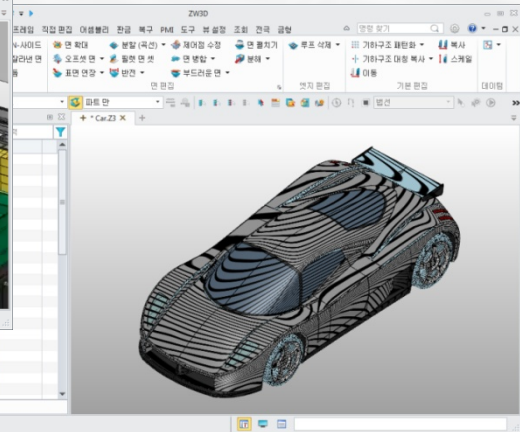
자동차, 가전 등 고품질 디자인을 요구하는 제품에 Class-A 서피스를 구현합니다.

✓ 다이렉트 편집

히스토리가 없는 모델도 손쉽게 모델링을 편집할 수 있습니다.



모델링 & 어셈블리



고급 서피스

ZW3D

설계부터 조립, 해석, 도면까지
생산성을 극대화하는 3D CAD 솔루션

| 다양한 특화 설계

✓ 판금 설계

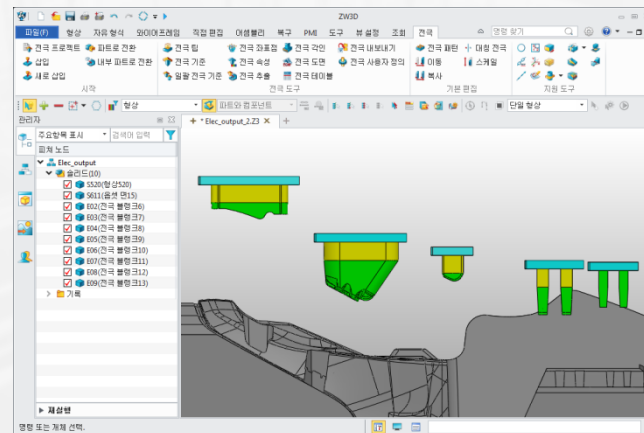
복잡한 3D 판금 형상을 한 번의 클릭으로 전개하며, 굽힘 공차를 자동으로 계산합니다.

✓ 전극 설계

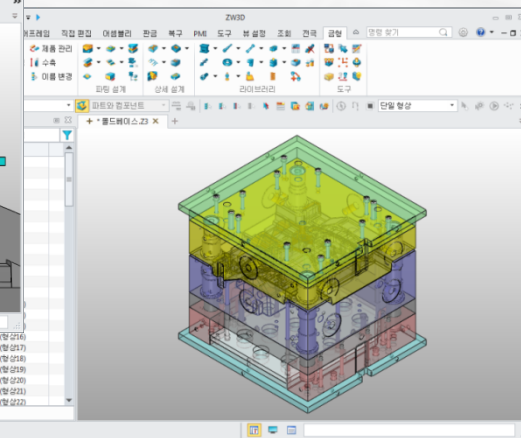
전극 추출부터 도면 생성까지 복잡한 과정을 표준화하여 시간을 단축합니다.

✓ 금형 설계

언더컷 분석부터 파팅면 생성, 몰드베이스, 표준 부품까지 다양한 금형 설계 기능을 제공합니다.



전극 설계



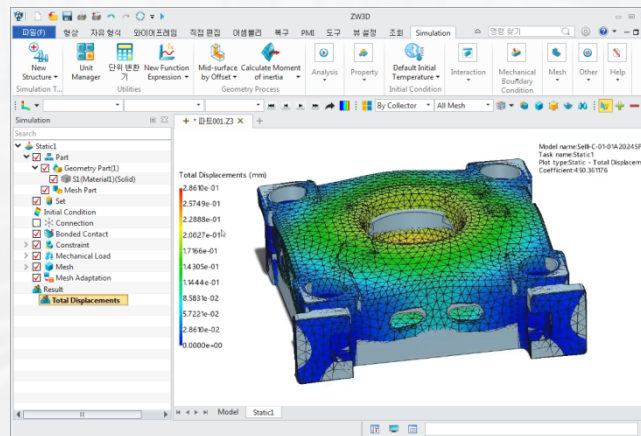
금형 설계

ZW3D

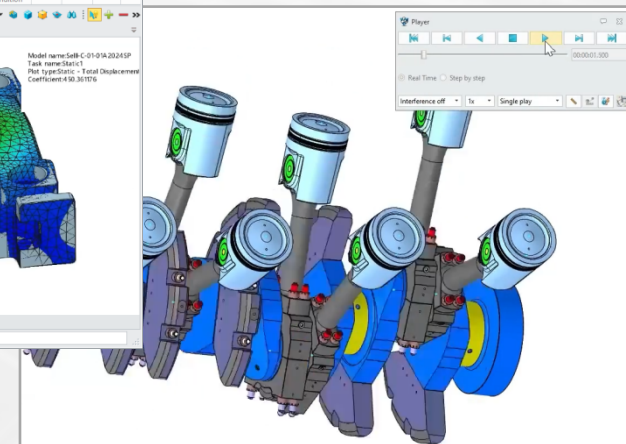
설계부터 조립, 해석, 도면까지
생산성을 극대화하는 3D CAD 솔루션

| 정확한 구조해석 시뮬레이션

- ✔ **구조 해석**
 유한요소법(FEM) 방식으로 구조물의 물리적 거동을 예측합니다.
- ✔ **시뮬레이션**
 특정 시나리오에 맞춰 신뢰할 수 있고 정확한 시뮬레이션 결과를 제공합니다.
- ✔ **다양한 물리 해석**
 선형, 비선형, 주파수, 과도, 열전달 등 다양한 유형의 해석 시뮬레이션을 지원합니다.



구조 해석



시뮬레이션

ZW3D

설계부터 조립, 해석, 도면까지
생산성을 극대화하는 3D CAD 솔루션

|스마트한 도면과 치수

✓ 3D-2D 양방향 동기화

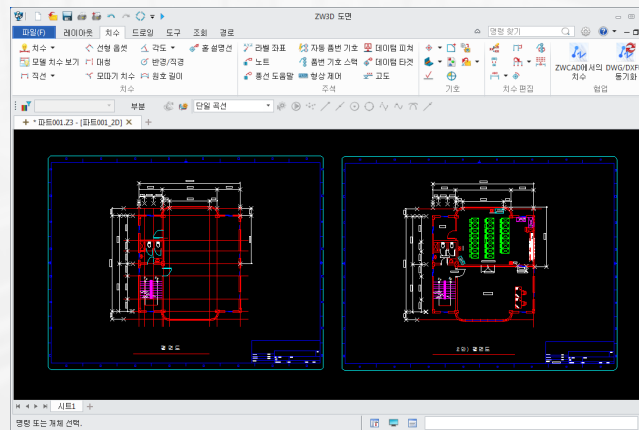
3D 모델이 변경되면 2D 도면의 형상과 치수도 실시간으로 변경되어 설계 오류를 방지합니다.

✓ 치수 및 주석

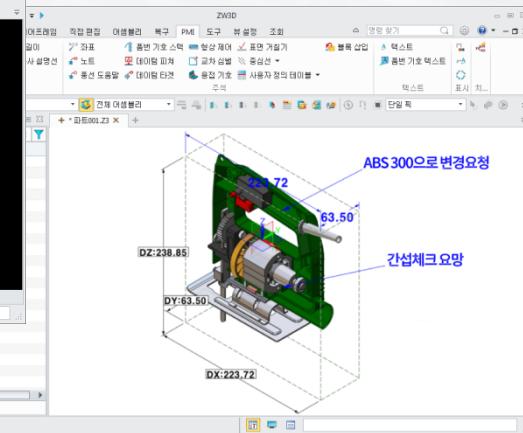
AI가 객체의 기하학적 특징을 자동 분석하여 선형·반경·직경 치수 등을 즉각 제안합니다.

✓ PMI 도구

PMI 도구를 사용하면 3D 모델에서도 치수와 주석을 쉽고 직관적으로 만들 수 있습니다.



도면화 및 치수 기입



PMI 치수

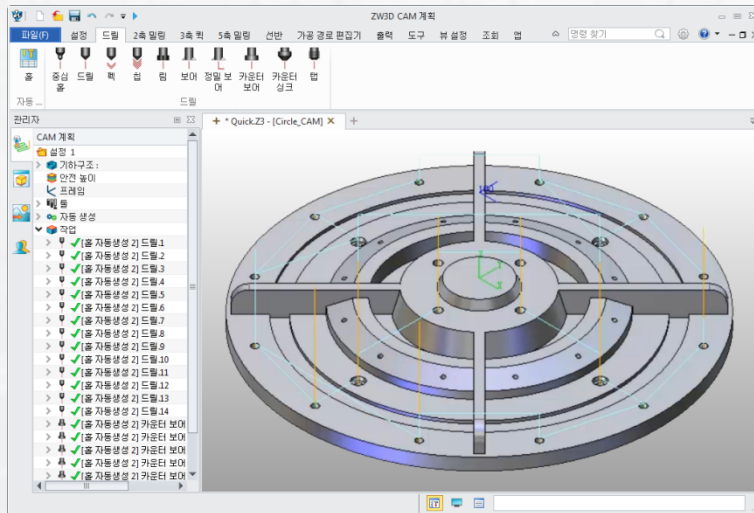
ZW3D

설계부터 조립, 해석, 도면까지
생산성을 극대화하는 3D CAD 솔루션

|CAM - **홀 가공**

- ✔ **자동 홀 인식**
 수백 개의 구멍을 자동으로 인식하고, 크기와 유형(탭, 드릴, 보어)에 따라 자동으로 분류합니다.

- ✔ **다양한 홀 가공 사이클**
 드릴링, 펍 드릴링, 칩 드릴링, 탭핑, 보링 및 리밍 등의 다양한 홀 가공 사이클을 제공합니다.



자동 홀 인식

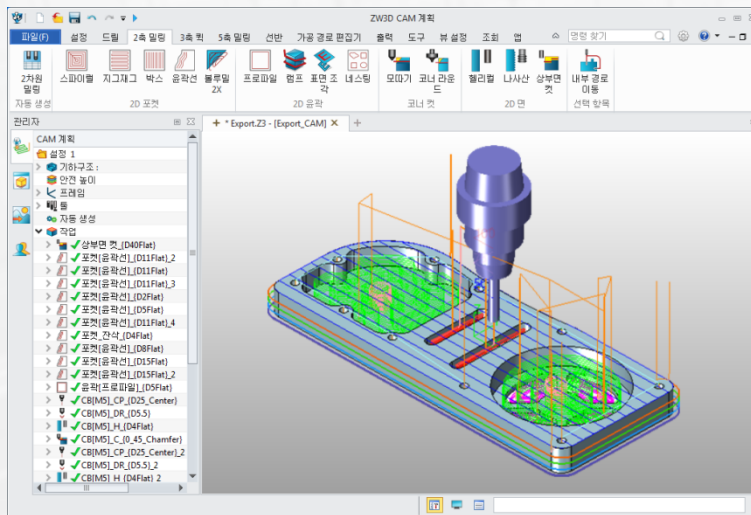


ZW3D CAM

2축~5축 가공에서 도면/모델 편집까지
 올인원 CAD/CAM 솔루션

| CAM - 2축 밀링

- ✔ **스마트한 2.5D 가공**
 도면 또는 모델에서 2.5D 가공을 위한 드릴링, 밀링, 구배 가공을 지원합니다.
- ✔ **지능적 영역 인식**
 포켓, 슬롯, 스텝 등을 인식하여 가공 깊이와 영역을 자동 설정합니다.
- ✔ **다양한 2축 밀링 사이클**
 스파이럴, 지그재그, 윤곽, 프로파일, 챔퍼, 헬리컬 등의 다양한 사이클을 제공합니다.



2축 밀링



ZW3D CAM

2축~5축 가공에서 도면/모델 편집까지
 올인원 CAD/CAM 솔루션

|CAM - 3축 밀링

✓ QuickMill 기술

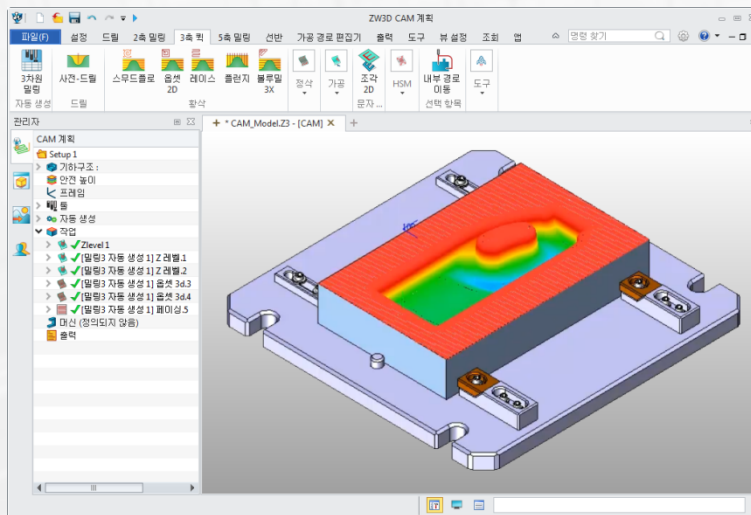
균일한 절삭 하중을 유지하도록 매끄러운 황삭 경로를 생성하여 공구 수명을 약 50% 연장합니다.

✓ 다양한 3축 밀링 사이클

급격한 영역을 가공하기 위한 Z레벨, 완만한 영역을 위한 3D오프셋 등 다양한 사이클을 제공합니다.

✓ 유연한 툴패스 편집기

가공 경로의 재-계산 없이 전체 혹은 일부 경로를 쉽게 그리고 직관적으로 편집할 수 있게 해줍니다.



3축 밀링



ZW3D CAM

2축~5축 가공에서 도면/모델 편집까지
올인원 CAD/CAM 솔루션

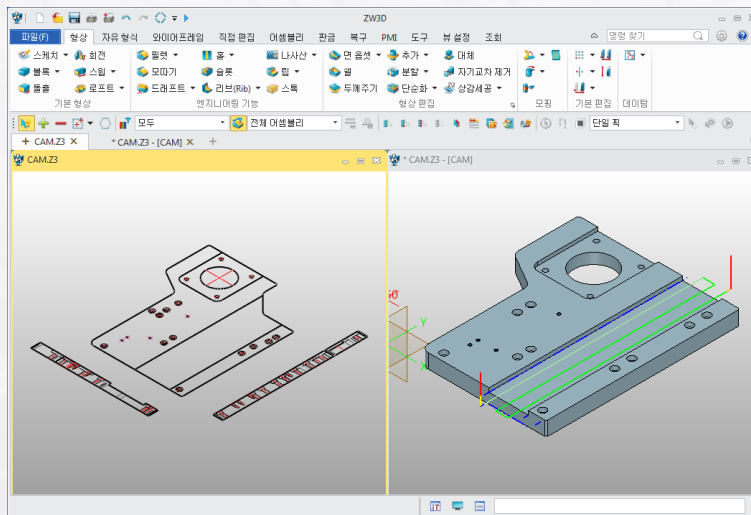
| CAD/CAM 통합 플랫폼

✓ 2D&3D CAD 기본 탑재

별도의 CAD 소프트웨어 없이 모델과 도면을 손쉽게 생성하거나 편집할 수 있습니다.

✓ 양방향 동기화

설계 모델이 수정되면 CAM 툴패스도 자동으로 업데이트됩니다.



CAD/CAM 통합 환경



ZW3D CAM

2축~5축 가공에서 도면/모델 편집까지
올인원 CAD/CAM 솔루션

ZW3D Line-up

제품 비교표

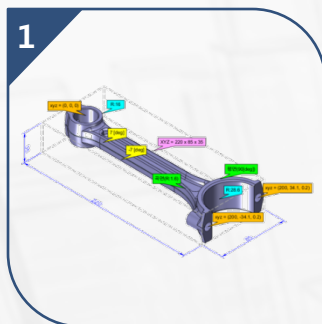
구분	기능 상세	ZW3D				ZW3D CAM		
		Lite	Standard	Professional	Advanced	2-Axis	3-Axis	Premium
호환성	IGES, Parasolid, STEP, DWG, STL 등 호환 Catia, NX, Creo, SolidWorks 등 불러오기	●	●	●	●	●	●	●
스케치	스케치 및 와이어프레임	●	●	●	●	●	●	●
모델링	기본 모델링 (기본 서피스/솔리드/어셈블리)	●	●	●	●	●	●	●
	고급 모델링 (자유 곡면 등의 고급 모델링)		●	●	●			●
도면	2D 도면 & 치수 기입	●	●	●	●	●	●	●
설계 도구	판금 설계 및 역설계		●	●	●			●
	전극 설계 및 금형 설계			●				●
	하네스/파이프 설계, 모션 애니메이션				●			
가공	2축 가공 (드릴/선반/밀링)					●	●	●
	3축 가공 (3축 킥밀)						●	●

* 해석 및 4~5축 가공 모듈은 별도 구매

다양한 Add-On 프로그램

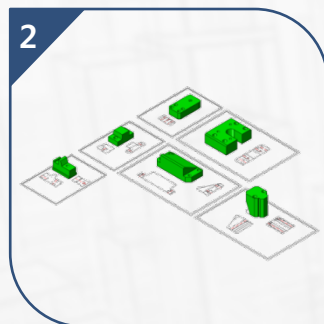
포커스 시리즈는 ZW3D에 Add-On되어 사용하는 응용 소프트웨어입니다.

작업 효율을 극대화하기 위해 다양한 솔루션 (베이직/ 모델링/ 전극/ 면편집/ 캠 포커스)을 제공합니다.



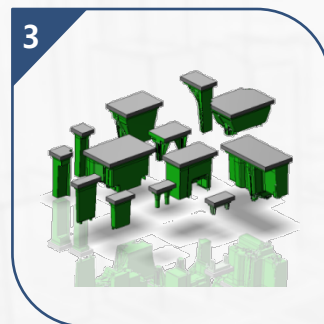
베이직 포커스

- ✓ **전문가용 뷰어**
- ✓ 작업 효율 향상을 위한 기능
- ✓ 특징: 빠른 정보, 제품 정렬
- ✓ 권장 사양: ZW3D Lite 이상



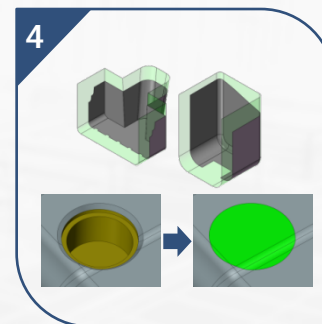
모델링 포커스

- ✓ **자동 모델링** (도면→3D모델링)
- ✓ 형상 파악 및 CAM 작업에 용이
- ✓ 특징: 스마트 모델링, 볼트 홀
- ✓ 권장 사양: ZW3D Lite 이상



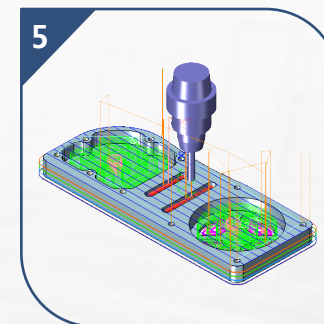
전극 포커스

- ✓ **전극 토탈 솔루션**
- ✓ 국내 작업 환경에 맞춰 개발
- ✓ 특징: 전극 모델링, 리브 전극
- ✓ 권장 사양: ZW3D Standard



면편집 포커스

- ✓ **캠 전용 모델링 편집 솔루션**
- ✓ 가공을 위한 모델링 편집 기능
- ✓ 특징: 홀 메우기, 면 연장
- ✓ 권장 사양: ZW3D Standard



캠 포커스

- ✓ **2.5D 스마트 CAM**
- ✓ 쉬운 사용과 다중 공정 지원
- ✓ 특징: 드릴, 볼트, 포켓, 윤곽
- ✓ 권장 사양: ZW3D CAM 2-Axis 이상

03

기업 소개

Why KCT?

단순한 소프트웨어 판매처가 아닙니다.

한국 캐드캠 기술은 고객의 제조 환경을 이해하는 기술 파트너입니다.

전문 엔지니어

다양한 제조 현장 경험을 보유한 베테랑 엔지니어가 직접 상담하고 지원합니다. 문제 발생 시, 신속하고 정확한 해결책을 제시합니다.

획기적 비용 절감

매년 상승하는 구독료 부담을 없애드립니다. 영구 라이선스 기반의 합리적인 솔루션 제안으로 고정 비용을 대폭 절감합니다.

End-to-End 솔루션

2D 설계부터 3D 모델링, CAM 가공, 그리고 교육 및 사후 관리까지. 제조 프로세스 전방에 걸친 통합 솔루션을 제공합니다.

충분히 경험하고 결정하세요!

KCT가 제공하는 체험판 설치 지원, 실무 교육, 맞춤 견적까지
도입 전 모든 과정은 무료입니다.

견적 및 기술 문의
한국 캐드캠 기술 (KCT)
T 070-7840-1200
E kct@kctsoft.com
www.kctsoft.com